

I. ОБЩИЕ ПОЛОЖЕНИЯ

1. Диапазон применения: Алюминиевые заклепки-гайки М3-М6, стальные М3-М5, нержавеющие М3-М5
2. Технические характеристики: Масса 800г, размер 240мм
3. Комплект поставки: Заклёпочник PNT110, комплект шпилек и насадок М3-М6, инструкция, упаковка
4. Особенности модели:
 - Регулировочная гайка для установки требуемого хода инструмента
 - Быстрая замена оснастки
 - Легкий и эргономичный корпус из литого алюминия
 - Гарантия 12 месяцев
5. Для установки различных заклёпок-гаек на клещи следует установить одну из приведённых ниже резьбовых шпилек и мундштук и учесть данные приведённой ниже таблицы.

Ø резьбы	Резьбовая шпилька № запасной части	Мундштук № запасной части	Материал
М3	49538*	49542*	Алюминий, сталь, нержавеющая сталь
М4	49539*	49543*	Алюминий, сталь, нержавеющая сталь
М5	49540*	49544*	Алюминий, сталь, нержавеющая сталь
М6	49541*	49545*	Алюминий

* Поставляется в комплекте с заклепочником.

II. ПОРЯДОК РАБОТЫ (см. цветную иллюстрацию)

1. Определите толщину материала
2. Установите размеры заклёпки-гайки
3. **Установить на заклёпочник требуемую резьбовую шпильку и мундштук** (см. рис. 1-3)
 - 3.1 Выньте резьбовую шпильку, открутите мундштук
 - 3.2 Вставьте требуемую шпильку
 - 3.3 Установите и закрутите соответствующий мундштук
4. **Процесс клёпки.** Перед началом процесса необходимо развести рукоятки заклепочника (см. рис. 1-5)
 - 4.1 Накрутите заклепку на резьбовую шпильку. **Внимание:** Заклепка-гайка накручена верно, если из заклепки торчит 1-2 витка резьбовой шпилеки
 - 4.2 Законтрите мундштук с помощью двух гаек как показано на рисунке
 - 4.3 Заклёпку-гайку вставьте в отверстие детали до упора
 - 4.4 Полностью сведите рукоятки заклепочника
 - 4.5 Удерживая заклёпочник одной рукой, второй следует выкрутить шпильку из установленной заклёпки.

Внимание: После первой (тестовой) установки заклепки необходимо проверить раскрытие заклепки. Если заклепка раскрыта не полностью, необходимо увеличить рабочий ход с помощью регулировочной гайки. Если заклепка сильно деформирована, необходимо уменьшить рабочий ход с помощью регулировочной гайки.

III. ГАРАНТИИ ПРОИЗВОДИТЕЛЯ

Подтверждаем, что изделие фирмы Emhart Technologies, приобретенное Вами, было изготовлено с применением высококачественных технологий, и в нем отсутствуют технические дефекты. Этим мы гарантируем исправную работу изделия в течение 12 месяцев* со дня продажи. При условии использования в соответствии с технико-эксплуатационными условиями, приведенными в настоящей инструкции. Гарантийный ремонт возможен только при условии целостности возвращенного инструмента и отсутствии следов вскрытия корпуса.

* Гарантия не распространяется на оснастку (резьбовые шпилеки, мундштуки).

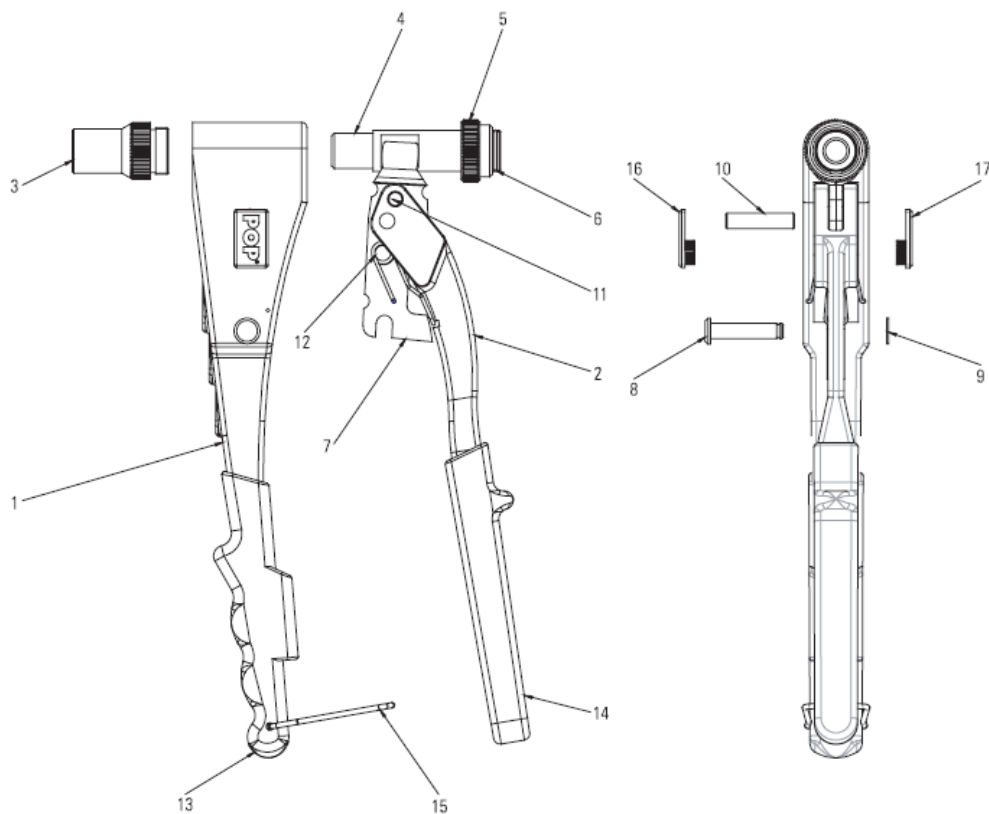
Официальным представителем компании POP® на российском рынке является

ГК «Центр крепежных изделий»

www.cki-com.ru

Санкт-Петербург: 8(812) 309-22-22; Москва: 8(495) 232-34-67, 232-34-68;

Самара: 8(846) 977-01-18, 977-01-19; Саратов: 8(8452) 338-126; Псков: 8(8112) 72-08-75; Выборг: 8(813 78) 911-22; Екатеринбург: 8(343) 352-00-42; Челябинск: 8(351) 725-74-33



Ведомость запасных частей PNT310

№ порядковый	№ запасной части	Обозначение
1	49534	FAM400-365
2	12178	DPM400-067
3	49535	DPM400-366
4	49536	DPM400-363
5	49537	DPM400-367
6	43140	DPM400-362
7	12232	FAM400-080
8	12181	DPM400-077
9	12183	DPM400-079

№ порядковый	№ запасной части	Обозначение
10	43141	DPM400-361
11	12182	DPM400-078
12	12190	DPM400-090
13	12179	DPM400-072
14	12180	DPM400-073
15	12191	DPM400-091
16	43142	DPM400-369
17	43143	DPM400-370

Внимание: При заказе запасных частей обязательно указывайте номер, обозначение и количество.

Гарантийная карта



Внимание: какие-либо изменения и исправления в данной гарантийной карте делают гарантию недействительной.

Гарантия изделий POP®

Подтверждаем, что изделие фирмы POP®, приобретенное Вами, было изготовлено с применением высококачественных технологий и в нем отсутствуют технические дефекты. Этим мы гарантируем исправную работу изделия в соответствии с технико-эксплуатационными условиями, приведенными в инструкции по использованию.

Гарантийные условия

1. Настоящая гарантия распространяется на изделие, вышедшее из строя по причине бракованных деталей и/или производственных дефектов.
2. В момент обращения в гарантийный сервис в месте продажи или в представительство фирмы POP® необходимо представить:
 - надлежащим образом составленную гарантийную карту,
 - действительный документ, подтверждающий покупку, с указанием даты продажи,
 - бракованное изделие,
 - подробное описание технического дефекта.
3. Гарантия предусматривает бесплатную замену деталей в течение 12 месяцев от даты покупки изделия.
4. Все расходы, связанные с доставкой изделия до гарантийного пункта, сохранностью и прочим риском, несет Покупатель.
5. Гарантийная карта, составленная неправильно или не полностью, является недействительной. Серийный номер должен соответствовать номеру, указанному в гарантийной карте, а дата продажи - дате, указанной в документе, подтверждающем покупку.
6. Гарантия не распространяется на:
 - ущерб или повреждения, вызванные несоответствующим применением или эксплуатацией изделия сверх меры, отсутствием соответствующего ухода за изделием со стороны Пользователя или использованием им изделия не в соответствии с инструкцией по эксплуатации или правилами безопасности,
 - естественный износ губок, насадок, резьбовых шпилек, мундштуков, сальников
 - механические повреждения изделия, а также ущерб, вызванный этим повреждением,
 - ущерб или повреждение, возникшее вследствие внешних факторов, не зависящих от производителя,
 - изделия, носящие следы переделок, исправлений или изменений, выполненных иными, нежели Гарант, лицами,
 - изделия, гарантийная карта или серийные номера которых были каким-либо способом заменены либо исправлены.
7. Гарантия распространяется только на инструмент и не распространяется на аккумуляторы, средства для зарядки аккумуляторов, а также на прочие дополнительные приспособления.
8. Окончательное решение в отношении правомерности рекламации принимает Гарант.
9. Гарант не принимает к рассмотрению и не дает гарантии ни на какие другие изделия, кроме изделий, упомянутых в этом документе. Ни в каком случае он не будет нести ответственность за утрату, повреждение, уничтожение изделия и прочий ущерб, вызванный другими причинами, за исключением тех, которые связаны с дефектами самого изделия; он также не гарантирует Пользователю компенсацию упущенной прибыли из-за вышедшего из строя изделия.

Официальным представителем компании POP® на российском рынке является

ГК «Центр крепежных изделий»

www.cki-com.ru

Санкт-Петербург: 8(812) 309-22-22; Москва: 8(495) 232-34-67, 232-34-68;

Самара: 8(846) 977-01-18, 977-01-19; Саратов: 8(8452) 338-126; Псков: 8(8112) 72-08-75; Выборг: 8(813 78) 911-22; Екатеринбург: 8(343) 352-00-42; Челябинск: 8(351) 725-74-33

Модель инструмента _____

Номер инструмента _____

Торговая фирма _____

Дата продажи _____




Печать или штамп магазина

Заклепочники POP® /Англия/



Заклепочники POP относятся к группе профессионального инструмента, могут использоваться при работах на промышленных объектах и в бытовых условиях.

Модель	Диапазон заклепок	Описание	Изображение
PS 15	Алюминий 2,4-4,8/5,0мм Сталь 2,4-4,8/5,0мм Нерж. сталь 2,4-4,8/5,0мм	Легкая и эргономичная, ручная модель для тяговых заклепок. Масса – 600гр. Размер – 245мм.	
PS 25	Алюминий 3,2-6,4мм Сталь 3,2-6,4мм Нерж. сталь 3,2-6,4мм	Ручной заклепочник для больших размеров тяговых заклепок. Масса – 2.4кг. Размер – 305/805мм.	
PS 40	Алюминий 3,2-6,4мм Сталь 3,2-4,8мм Нерж. сталь 3,2-4,8мм	Ручной заклепочник для больших размеров тяговых заклепок Масса – 1.9кг. Размер – 515мм.	
PS45	Алюминий 3,2-6,4мм Сталь 3,2-6,4мм Нерж. сталь 3,2-6,4мм	Усиленный ручной заклепочник. Телескопические ручки. Масса – 2.6кг. Размер – 665мм.	
PNT 110	Алюминий M3 – M6 Сталь M3 – M5 Нерж. сталь M3 – M5	Ручной заклепочник для установки заклёпок гаек. Масса – 800 г. Размер – 240мм.	
PNT 210	Алюминий M4 – M12 Сталь M4 – M12 Нерж. сталь M4 – M12	Ручной заклепочник для установки заклёпок гаек до 12мм. Масса – 1300 г. Размер – 210мм.	
PNT 310	Алюминий M4 – M12 Сталь M4 – M10 Нерж. сталь M4 – M8	Двуручный заклепочник для установки заклёпок гаек. Масса – 2400 г. Размер – 555мм.	
PNT 410	Алюминий M5 – M12 Сталь M5 – M12 Нерж. Сталь M5 – M10	Ручной заклепочник для установки заклёпок гаек. Масса – 2100 г. Размер – 580мм.	
ProSet 1600 MCS	Алюминий 2,0-4,0мм Сталь 2,0-4,0мм Нерж. сталь 2,0-4,0мм	Пневмогидравлический заклепочник для вытяжных заклепок. Масса – 1040г, размер – 272*227мм, рабочий ход- 18мм, сила вытягивания 4850N(6.2 bar).	
ProSet 2500 MCS	Алюминий 3,0-4,8мм Сталь 3,0-4,8мм Нерж. сталь 3,0-4,8мм	Пневмогидравлический заклепочник для вытяжных заклепок. Масса – 1310г, размер – 304*259мм, рабочий ход- 18мм, сила вытягивания 9400N(6.2 bar).	

ProSet 3400 MCS	Алюминий 3,0-6,4мм Сталь 3,0-6,4мм Нерж. сталь 3,0-6,4мм	Пневмогидравлический заклепочник для вытяжных заклепок. Масса – 2000г, размер – 334*316мм, рабочий ход- 26мм, сила вытягивания 18500N(6.2 bar).	
PNT 800L- PC	Алюминий M6 – M10 Сталь M4 – M10 Нерж. Сталь M4 – M10	Пневмогидравлический заклепочник для заклепок гаек. Масса – 1810 г. Размер – 287*268мм.	
PNT 1000L- PC	Алюминий M6 – M12 Сталь M6 – M12 Нерж. Сталь M6 – M12	Пневмогидравлический заклепочник для заклепок гаек. Масса – 2770 г. Размер – 315*295мм.	

**Официальным представителем компании POP® на российском рынке является
ГК «Центр крепежных изделий»**

www.cki-com.ru

Санкт-Петербург: 8(812) 309-22-22; Москва: 8(495) 232-34-67, 232-34-68;

**Самара: 8(846) 977-01-18, 977-01-19; Саратов: 8(8452) 338-126; Псков: 8(8112) 72-08-75; Вы-
борг: 8(813 78) 911-22; Екатеринбург: 8(343) 352-00-42; Челябинск: 8(351) 725-74-33**