

# POP<sup>®</sup>

Заклёпочник

## серия ProSet<sup>®</sup> 3400

### Руководство по эксплуатации



## Содержание



Введение .....	2
Меры предосторожности .....	3
Технические характеристики .....	4
Комплект поставки .....	4
Технические требования.....	4
Размеры ProSet®3400 .....	5
Диапазон применения насадок .....	6
Принцип работы с заклепочником .....	6
Обслуживание наружных механизмов .....	7
Система сбора отработанных ножек – ProSet® 3400 MCS .....	8
Очистка контейнера.....	8
Рекомендуемый момент затяжки при сборке инструмента.....	9
Блок - схема заклепочника ProSet® 3400/3400 MCS .....	10
Список запасных частей.....	12
Долив и замена масла .....	14
Обслуживание .....	15
Предостережения .....	16
Устранение неполадок .....	17
Европейская декларация соответствия.....	18
Модельный ряд.....	19
Гарантийная карта.....	20

## Введение



**POP®** ProSet® 3400 облегченный пневмогидравлический заклепочник рекомендован для установки заклепок согласно нижеследующей таблице

Тип заклепок	Материал (Заклепка - Ножка)	Диаметр заклепки			
		1/8"(*) [3.0 - 3.2 mm]	5/32"(*) [4.0 mm]	3/16" (**) [4.8 mm]	1/14" (†) [6.4 mm]
Открытая и Мультигрип	Al – Al	✓	✓	✓	✓
	Al – St / SS	✓	✓	✓	✓
	St – St	✓	✓	✓	✓
	SS – SS; Mo – St /SS	✓	✓	✓	✓
Глухая	Al – Al	✓	✓	✓	✓
	Al – St / SS; Cu – St	✓	✓	✓	✓
	St – St	✓	✓	✓	✓
	SS – SS	✓	✓	✓	✓
<b>LSR</b> (для хрупких материалов)	Al – Al	✓	✓	✓ (†)	NA
<b>T</b>	Al – St	✓	✓	✓ (†)	✓
<b>Self Plugger</b>	St – St	✓	✓	✓ (†)	✓
<b>HR™</b>	St – St	✓	✓	✓ (†)	✗
<b>HS</b>	Al – Al; St – St	NA	NA	NA	✓
<b>Ultra-Grip®</b>	Al – Al; St – St; SS – SS	NA	NA	✓ (†)	✓

Al: Алюминий, St: Сталь, SS: Нержавеющая Сталь, Cu: Медь, Mo: Медно-Никелевый сплав

(\*) Используйте губки PRG540-46 и толкатель губок FAN276-064

(\*\*) Используйте губки PRG540-46 и толкатель губок DPN276-006

(†) Используйте губки PRG540-44 и толкатель губок DPN276-006

**ВНИМАТЕЛЬНО ИЗУЧИТЕ РУКОВОДСТВО ПОЛЬЗОВАТЕЛЯ ПЕРЕД НАЧАЛОМ ИСПОЛЬЗОВАНИЯ ЗАКЛЕПОЧНИКА, ДЛЯ ЕГО КОРРЕКТНОЙ И БЕЗОПАСНОЙ РАБОТЫ**

1. Используйте заклепочник строго по назначению, согласно данной инструкции
2. При работе с заклепочником всегда одевайте защитные очки
3. Заклепочник не предназначен для работы во взрывоопасной среде
4. Проверьте целостность заклепочника перед подсоединением к источнику сжатого воздуха.
5. Перед началом работы с заклепочником внимательно изучите прилагаемую инструкцию, соблюдайте требования безопасности.
6. Всегда отсоединяйте заклепочник от источника сжатого воздуха при проведении сервисных и наладочных работ
7. При подключении заклепочника к источнику сжатого воздуха не держите пальцы на спусковом рычаге
8. Не держитесь за насадку для заклепок при подключении заклепочника к источнику сжатого воздуха и при работе с ним.
9. Не направляйте заклепочник на людей
10. Не используйте заклепочник со снятым мундштуком
11. Не используйте заклепочник без дефлектора или коллектора для ножек
12. Не модифицируйте заклепочник. Модификация может привести к поломке инструмента или травме оператора
13. Во время работы заклепочника или когда он подключен к системе сжатого воздуха, не заглядывайте в заклепочник спереди или сзади.
14. Рабочее давление воздуха не должно превышать 100psi (6,9 bar)
15. Не направляйте дефлектор на человека
16. Тщательно смывайте с рук масло или смазку
17. Держите подвижные части заклепочника на расстоянии от волос, пальцев и свисающих частей одежды.

## Технические характеристики



	ProSet® 3400	ProSet® 3400MCS
<b>Вес</b>	4.19 lbs. (1.90 kg)	4.41 lbs. (2.00 kg)
<b>Длина</b>	12.17" (309 mm)	13.15" (344 mm)
<b>Высота</b>	12.44" (316 mm)	10.20" (316 mm)
<b>Рабочий шаг</b>	1.02" (26 mm)	1.02" (26 mm)
<b>Расход воздуха</b>	0.172 cu. ft на заклепку (4.86 ℓ на заклепку)	2.83 scfm (max.) (80 ℓ/min (max.))
<b>Сила вытягивания</b>	4160 lbs. @ 90 psi (18500 N @ 0.62 MPa)	
<b>Уровень шума</b>	$L_{Aeq,T} = 78.5 \text{ dB(A)}$ , $L_{WA} = 84.0 \text{ dB(A)}$ , $L_{Peak} = 103.6 \text{ dB(C)}$	
<b>Сила вибрации</b>	0.61 $\text{m/s}^2$ , Time to 2.5 $\text{m/s}^2 > 24\text{hrs}$ (EAV)	

## Комплект поставки



Кол-во	Наименование	ProSet® 3400	ProSet® 3400MCS	Артикул
1	ProSet® 3400 Заклепочник	✓	✓	-
1	Инструкция по эксплуатации	✓	✓	P449
1	Руководство пользователя	✓	✓	P551
1	Насадка размер 4	✓	✓	PRN414
1	Насадка размер 5	✓	✓	PRN514
1	Насадка размер 6	✓	✓	PRN614
1	Насадка размер 8	предустановлено	предустановлено	PRN811
1	Толкатель губок для заклепок 4 и 5	✓	✓	FAN276-064
1	Воздушный шланг	✓	✓	FAN276-154
1	Шестигранный ключ 4мм	✓	✓	DPN239-139
1	Гарантийный талон	✓	✓	FG2184

## Технические требования



Потребление воздуха*	6 scfm (150 ℓ/min) Minimum
Рекомендованное давление воздуха	72.5-90 psi (0.5-0.62 MPa) сухой, очищенный
Максимально допустимое давление воздуха	100 psi (0.69 MPa) сухой, очищенный
Гидравлическое масло **	<b>POP</b> ® p/n: PRG540-130 [1 qt. (.945 ml)]
Смазка для губок **	<b>POP</b> ® p/n: PRG510-130 [6 oz. (177 ml)]
Смазка-герметик **	<b>POP</b> ® p/n: PSA075508P [1 ¼ oz. (54 g)]

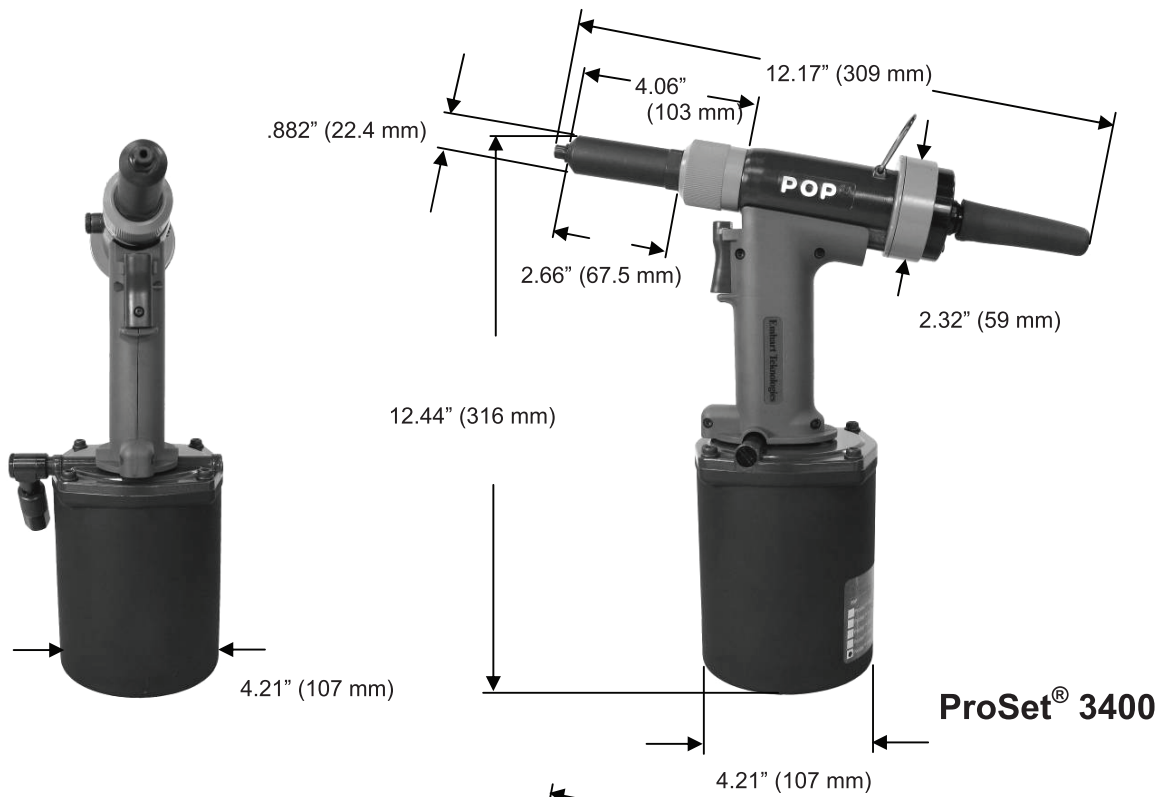
(\*)

(\*\*)

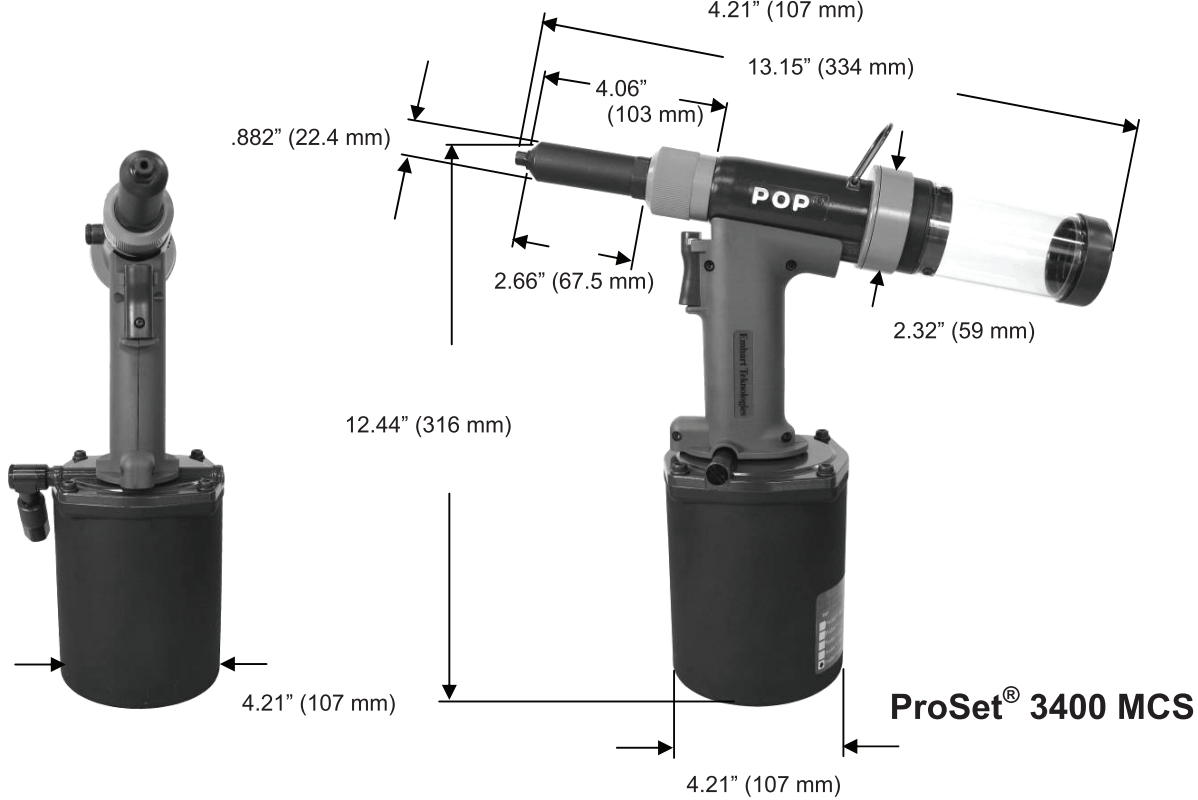
Для длительного ресурса и безаварийной работы заклепочника, используйте только очищенный, сухой воздух.

Соблюдайте меры предосторожности, стр. 3, 16

# Размеры ProSet® 3400



**ProSet® 3400**



**ProSet® 3400 MCS**

## Диапазон применения насадок



Диаметр заклепки	Заклепка стандартная	Глухая заклепка		HR		HS	Ultra-Grip	Толкатель губок
		Стальная ножка	Алюм-вая ножка	Алюм-вая	Стальная			
1/8" (3.2 mm)	PRN414*	PRN424	PRN434	PRN414*	PRN4HR	-	-	FAN276-064*
5/32" (4.0 mm)	PRN514*	PRN524	PRN534	PRN514*	PRN5HR	-	-	
3/16" (4.8 mm)	PRN614*	PRN624	PRN634	PRN614*	PRN6HR	-	N-406	DPN276-006*
1/4" (6.4 mm)	PRN811*	PRN822	-	PRN811*	-	PRN8PS	PRN8PS or N-407	

\* Идет в комплекте с заклепочником

При установке заклепок Т используйте наконечник PRN625, при установке заклепок 3/16" (4.8mm) или PRN825 для заклепок 1/4" (6.4mm). При установке заклепок Monobolt используйте наконечник N-410 для установки заклепок размером 3/16" (4.8mm) и N-414 1/4" (6.4mm)

## Принцип работы с заклепочником



### До начала работы с заклепочником необходимо выполнить следующие операции:

Проверьте отсутствие следов механических повреждений и подтека масла - **не используйте заклепочник, при их обнаружении**

Проверить соответствие установленного наконечника типу и размеру устанавливаемой заклепки (см. таблицу выше), момент затяжки наконечника должен соответствовать [6.8 - 7.3 N/m]

Затяните гайку мундштука - заворачивание производить только рукой

Подсоедините заклепочник к источнику сжатого воздуха - требования к источнику воздуха (стр.4)

Подсоедините контейнер для сбора ножек (113)

Включите систему подсоса оторванных ножек и удержания заклепки красной муфтой, расположенной сбоку заклепочника (как показано ниже)

Вставьте заклепку в насадку, при включенной системе подсоса, заклепка всасывается в наконечник автоматически

Вставьте заклепку в устанавливаемое отверстие до упора

Нажмите спусковой рычаг

Отпустите спусковой рычаг, если заклепка установлена (оторванная ножка заклепки поступила в контейнер для сбора ножек)

**ВНИМАНИЕ! The ProSet 3400 имеет систему автоматического удержания и подсоса заклепок. В положении OFF данная система позволяет экономить сжатый воздух, когда заклепочник не используется.**

**Включение подачи воздуха (ON/ВКЛ):** передвиньте муфту в верхнее положение.



**Отключение подачи воздуха (OFF/ВЫКЛ):** передвиньте муфту в нижнее положение.





Для оптимальной работы заклепочника, обслуживание заклепочника должно производиться регулярно, согласно представленной схеме.

**ВНИМАНИЕ! Отключайте подачу воздуха, чтобы во время проведения сервисных работ не получить травмы.**

### 1. Снимите мундштук

Открутите гайку мундштука и снимите мундштук.

### 2. Снимите патрон для доступа к губкам и внутренним частям заклепочника

Потяните назад фиксатор патрона до расцепления зубцов. Открутите и снимите направлятель губок.

Извлеките губки, толкатель губок и пружину толкателя губок.

### 3. Чистка

Очистите от смазки губки, патрон для губок, толкатель, пружину и резьбу механизма вытягивания.

Смажьте губки и толкатель губок.

Используйте только рекомендованную смазку. (стр.4)

### 4. Сборка

Вставьте губки, толкатель и пружину в патрон. Добавьте немного смазки на зубцы и резьбу механизма вытягивания. Соедините патрон для губок с механизмом вытягивания. Закручивайте направлятель до фиксации зубцов.

Смазка губок производится путем погружением толкателя губок в смазку не более чем на 25 мм. После сборки механизма вытягивания, излишек масла необходимо убрать.

### 5. Установка мундштука

Для установки мундштука, отцентрируйте мундштук, гайку и уплотнительное кольцо для предотвращения подсоса воздуха.

После центровки затяните гайку вручную.

## Система сбора отработанных ножек(MCS) – ProSet® 3400



В целях безопасности при извлечении контейнера система подсоса автоматически отключается. При подсоединении контейнера система подсоса автоматически включается.



MCS подсос включен



MCS подсос отключен

## Очистка контейнера



Для оптимальной работы заклепочника, необходимо регулярно очищать фильтр-кольцо контейнера.

**ВНИМАНИЕ! Отключайте подачу воздуха, чтобы во время чистки контейнера не получить травмы**

### 1. Чистка контейнера

- Открутите контейнер (113) против часовой стрелки и вытряхните его содержимое.
- Открутите гайку-заглушку (122) ключом 17мм и снимите крышку (120)
- Снимите фильтр-кольцо контейнера (119)
- Очистите все детали контейнера от стружки.



## 2. Сборка контейнера

- Соединить дно контейнера (121) с самим контейнером (118), используя отвертку.
- Установить фильтр-кольцо (119) на дно контейнера (121)
- Установить крышку контейнера (120) на дно контейнера (121)
- Закрепите гайку-заглушку (122) на дне контейнера (121)



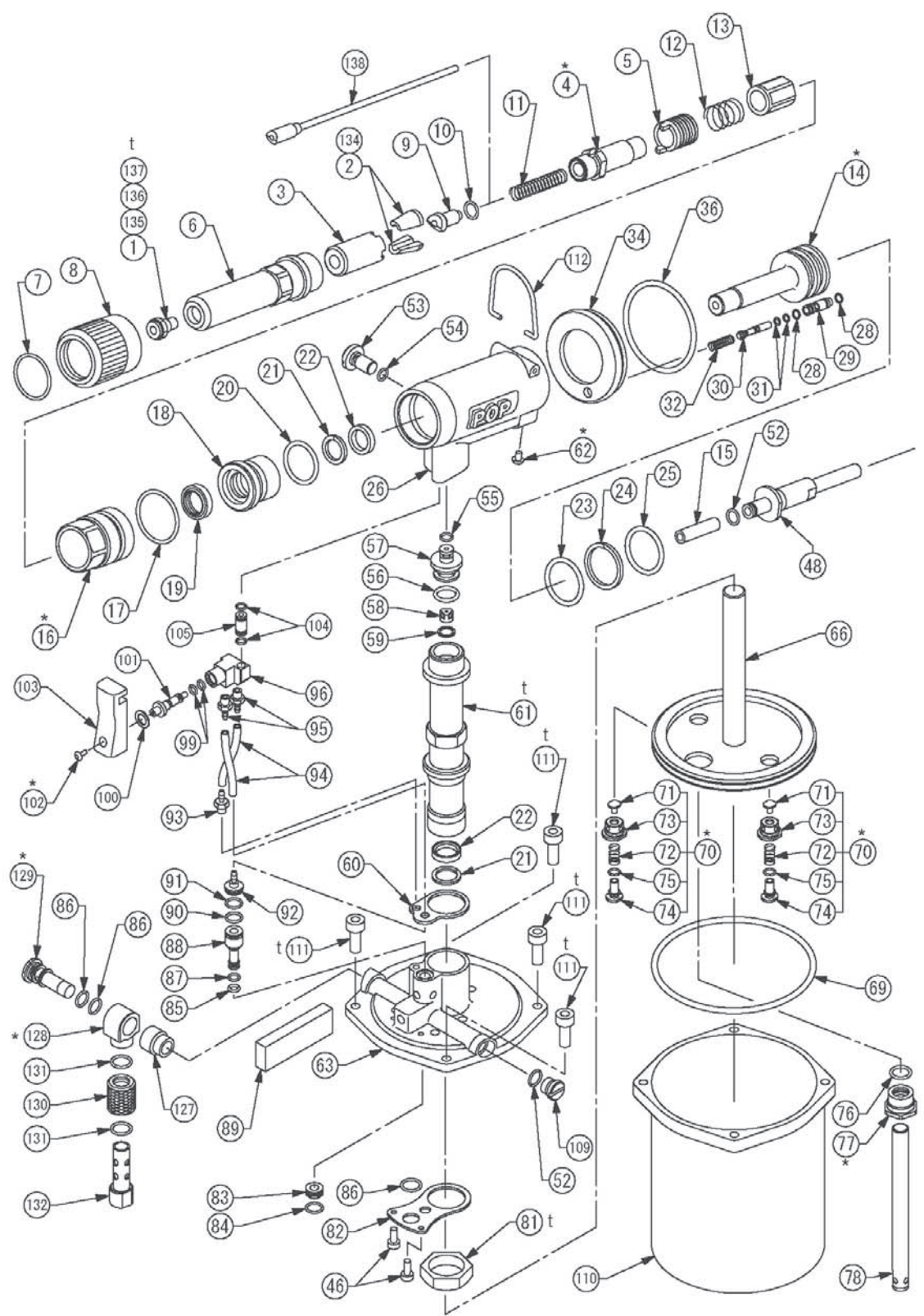
### Рекомендуемый момент затяжки при сборке инструмента

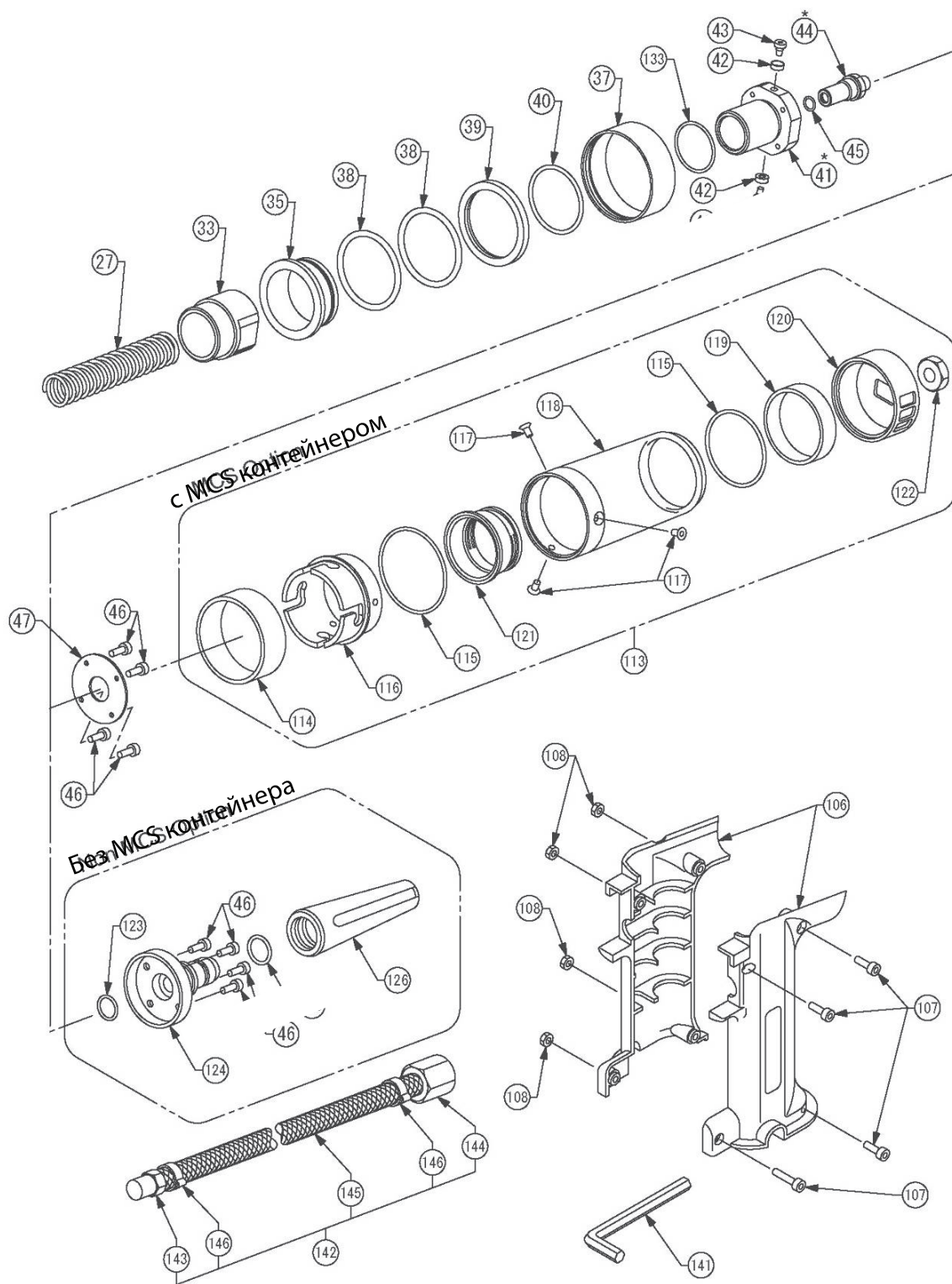


Номер	Артикул	Наименование	Момент затяжки
1	PRN811	Наконечник 8 размер	60 – 65 in-lbs (6.8 – 7.3 N-m)
137	PRN614	Наконечник 6 размер	
136	PRN514	Наконечник 5 размер	
135	PRN414	Наконечник 4 размер	
61	DPN276-031	Цилиндр	55 - 63 ft-lbs (75 - 85 N - m)
81	DPN276-043	Гайка цилиндра	44 - 52 ft-lbs (60 - 70 N - m)
111	DPN907-003	Болт	46 - 51 in-lbs (5.2 – 5.8 N-m)

Смотри блок-схему заклепочника

# Блок-схема ProSet® 3400/3400MCS





(\*) На эти позиции необходимо наносить Loctite® 242

(†) Эти позиции требуют соблюдения момента затяжки. См. стр.9

## Список запасных частей



№	Артикул	3400	3400 MCS	№	Артикул	3400	3400 MCS
1	PRN811	1	1	76	DPN900-072	1	1
2	PRG540-44	1	1	77	DPN276-039	1	1
3	DPN276-001	1	1	78	FAN276-040	1	1
4	DPN276-002	1	1	81	DPN276-043	1	1
5	DPN276-003	1	1	82	DPN276-044	1	1
6	DPN276-004	1	1	83	DPN276-045	1	1
7	DPN900-059	1	1	84	DPN900-073	1	1
8	DPN276-005	1	1	85	DPN900-012	1	1
9	DPN276-006	1	1	86	DPN900-074	3	3
10	DPN900-060	1	1	87	DPN900-035	1	1
11	DPN901-019	1	1	88	DPN276-046	1	1
12	DPN901-020	1	1	89	DPN239-069	1	1
13	DPN276-007	1	1	90	DPN900-075	1	1
14	DPN276-008	1	1	91	DPN900-076	1	1
15	DPN276-009	1	1	92	DPN276-047	1	1
16	DPN276-010	1	1	93	DPN276-048	1	1
17	DPN900-061	1	1	94	DPN276-049	2	2
18	DPN276-011	1	1	95	DPN239-120	2	2
19	DPN908-015	1	1	96	FAN239-074	1	1
20	DPN900-062	1	1	99	DPN900-014	2	2
21	DPN908-021	2	2	100	DPN902-001	1	1
22	DPN908-022	2	2	101	DPN239-078	1	1
23	DPN900-063	1	1	102	DPN906-001	1	1
24	DPN908-023	1	1	103	DPN239-150	1	1
25	DPN900-064	1	1	104	DPN900-015	2	2
26	DPN276-012	1	1	105	DPN239-083	1	1
27	DPN901-021	1	1	106	DPN276-050	1	1
28	DPN900-065	2	2	107	DPN907-001	4	4
29	DPN276-013	1	1	108	DPN239-086	4	4
30	DPN276-014	1	1	109	DPN276-051	1	1
31	DPN900-066	2	2	110	DPN276-052	1	1
32	DPN901-022	1	1	111	DPN907-009	4	4
33	DPN276-015	1	1	112	DPN276-063	1	1
34	DPN276-016	1	1	113	FAN276-055	-	1
35	DPN276-017	1	1	114	DPN276-056	-	1
36	DPN900-067	1	1	115	DPN900-077	-	2
37	DPN276-019	1	1	116	DPN276-057	-	1
38	DPN900-068	2	2	117	DPN903-001	-	3
39	DPN276-018	1	1	118	DPN276-058	-	1
40	DPN900-069	1	1	119	DPN276-059	-	1
41	DPN276-020	1	1	120	DPN276-060	-	1
42	DPN276-061	2	2	121	DPN276-062	-	1
43	DPN276-021	2	2	122	DPN239-152	-	1
44	DPN276-023	1	1	123	DPN900-079	1	-
45	DPN900-013	1	1	124	DPN276-080	1	-
46	DPN907-002	6	6	125	DPN900-022	1	-
47	DPN276-024	-	1	126	PRG510-56	1	-
48	FAN276-022	1	1	127	DPN276-053	1	1
52	DPN900-045	2	2	128	DPN276-076	1	1
53	DPN239-047	1	1	129	DPN276-054	1	1
54	DPN900-007	1	1	130	DPN276-078	1	1
55	DPN900-070	1	1	131	DPN900-078	2	2
56	DPN900-036	1	1	132	DPN276-077	1	1
57	DPN276-028	1	1	133	DPN900-080	1	1
58	DPN276-029	1	1	<b>Аксессуары</b>			
59	DPN902-002	1	1	134	PRG540-46	1	1
60	DPN276-030	1	1	135	PRN414	1	1
61	DPN276-031	1	1	136	PRN514	1	1
62	DPN276-085	1	1	137	PRN614	1	1
63	FAN276-033	1	1	138	FAN276-064	1	1
66	FAN276-036	1	1	141	DPN239-139	1	1
69	DPN900-071	1	1	142	FAN276-154	1	1
70	FAN275-022	2	2	143	DPN276-155	1	1
71	DPN275-025	2	2	144	DPN276-156	1	1
72	DPN901-008	2	2	145	DPN276-157	1	1
73	DPN275-024	2	2	146	DPN276-158	2	2
74	DPN275-023	2	2				
75	DPN900-030	2	2				

## Долив / замена масла



Данная сервисная функция должна производиться только в авторизованном сервисном центре через каждые установленные 300 тысяч заклепок или не реже одного раза в год.

Периодический уход		
Позиция	Действие	Периодичность
Чистка и смазка наружных механизмов	См. стр. 7 (обслуживание наружных механизмов)	Один раз в день или после установки 5000 заклепок
Проверка губок	Проверяйте целостность губок и износ зубцов губок.	Во время обслуживания наружных механизмов или проскальзывания губок при захвате ножки заклепки
Контейнер	Очистка контейнера	Своевременно очищайте контейнер от использованных ножек. (Вместимость контейнера зависит от диаметра заклепки - 4мм, примерно 75-90 шт.)
	Чистка фильтра контейнера	Один раз в неделю или при отказе системы MCS (автоматический подсос заклепки) втягивать отработанные ножки в контейнер.

**Важно: Используйте только рекомендованные производителем масла и смазки.**

# Предостережения



## Смазка-герметик

(P/N: PSA075508P)

### LUBRIPLATE® 130-AA

#### **Производитель**

Fiske Brothers Refining Co.  
Phone: (419) 691-2491  
Emergency: (800) 255-3924

### ALVANIA® EP Grease 1

Prod Code: 71124

#### **Производитель**

Shell Oil Products  
Phone: (877) 276-7285  
MSDS#: 57072E-5

#### **Первая помощь**

##### **КОЖА**

Снимите загрязненную одежду и промойте место попадания мылом и теплой водой. В случае, если загрязнение произошло под давлением воздуха, НЕЗАМЕДЛИТЕЛЬНО обратитесь к врачу. Задержка может привести к ампутации.

##### **ПОПАДАНИЕ В РОТ**

Незамедлительно обратитесь к врачу. Не пытайтесь вызвать рвоту.

##### **ГЛАЗА**

Промывайте чистой проточной водой не менее 15 минут или до тех пока не пройдет раздражение. Обязательно проконсультируйтесь с врачом.

##### **Огонь**

ТОЧКА ВОЗГОРАНИЯ: 204°C

Охладите контейнер со смазкой водой. Используйте пену, порошковый или водный огнетушитель.

#### **Окружающая Среда**

##### **УДАЛЕНИЕ ОТХОДОВ**

Ознакомьтесь с законодательством об охране окружающей среды своей страны и действуйте согласно его положений.

##### **ПРОТЕЧКА**

Соберите протекшую смазку, смойте остатки подходящим чистящим средством или соберите абсорбентом.

#### **Работа и хранение**

Держите контейнер все время закрытым. Не располагайте контейнер возле нагреваемых, взрывоопасных или легковоспламеняющихся поверхностей.

Lubriplate® зарегистрированная торговая марка, принадлежащая компании Fiske Brothers Refining

Для полного описания предостережений обращайтесь к производителю. Может быть предоставлено вместе с товаром.

## Смазка губок

(P/N: PRG510-130)

### SUNPAR 107

#### **Производитель**

Sunoco, Inc.  
Emergency Phone: (800) 424-9300

#### **Первая помощь**

##### **КОЖА**

Промойте с мылом и водой до исчезновения запаха. В случае возникновения покраснения или опухоли обратитесь к врачу. Выстирайте одежду.

##### **ПОПАДАНИЕ В РОТ**

Не пытайтесь вызвать рвоту! Не пейте воду! Незамедлительно обратитесь к врачу. При попадании небольшого количества смазки в рот, отплевывайте слюну до исчезновения привкуса.

##### **ГЛАЗА**

Промойте водой

##### **Огонь**

ТОЧКА ВОЗГОРАНИЯ: 93°C

Легко возгорается. Используйте водный, пенный или порошковый огнетушитель.

#### **Окружающая Среда**

##### **УДАЛЕНИЕ ОТХОДОВ**

Не выливайте в канализацию. Для уничтожения сдавайте в специализированную службу.

##### **ПРОТЕЧКА:**

Соберите протекшую смазку с помощью ткани. Остатки соберите с помощью совка или пылесоса.

#### **Работа и хранение**

Особые условия хранения. Не вдыхайте пары смазки. Старайтесь, чтобы смазка не контактировала с кожей, не попадала в глаза. Тщательно мойте руки после работы со смазкой.

## Гидравлическое масло

(P/N: PRG540-130)

### MOBIL DTE 26

#### **Производитель**

ExxonMobil Corporation  
Emergency Phone: (609) 737-4411  
MSDS Fax on Demand:  
(613) 228-1467 MSDS # 602649-00

### Shell TELLUS 68

#### **Производитель**

SOPUS Products  
Health Information: (877) 504-9351  
MSDS Assistance:  
(877) 276-7285 MSDS # 402288L-0

#### **Distributed By:**

Emhart Teknologies  
Phone: (203) 924-9341

#### **Первая помощь**

##### **КОЖА**

Снимите загрязненную одежду и обувь, промойте место попадания. Промойте кожу водой, затем мылом и водой. В случае появления раздражения обратитесь к врачу.

##### **ПОПАДАНИЕ В РОТ**

Не пытайтесь вызвать рвоту. При небольшом попадании масла в рот, не требует никаких специальных мер. Тем не менее, обратитесь к врачу.

##### **ГЛАЗА**

Промойте водой. В случае раздражения, обратитесь к врачу.

##### **Огонь**

ТОЧКА ВОЗГОРАНИЯ: 198,9°C

Масло плавуче и может повторно возгореться на поверхности воды. Для тушения используйте водяной туман, спиртовой пену, порошковый огнетушитель или двуокись углерода. Не тушите прямой струей воды.

#### **Окружающая среда**

##### **ПРОТЕЧКА**

Соберите с помощью абсорбирующих веществ, таких как песок или глина. Собранное масло поместите в герметичную емкость и запечатайте.

#### **Работа**

После контакта с маслом мойте руки с мылом перед едой, питьем, курением, накладыванием макияжа или использованием туалета. Тщательно очищайте изделия из кожи. Работать в хорошо проветриваемых помещениях

#### **Хранение**

Храните в сухом прохладном, хорошо проветриваемом помещении, вдали от открытого огня и высоких температур.

## Устранение неполадок



Признак	Возможная причина	Устранение
Заклепочник не работает	Заклепочник не подсоединен к источнику сжатого воздуха. Система подачи воздуха не включена. Не достаточное давление воздуха. Давление воздуха слишком высокое. Не достаточный уровень гидравлического масла.	Подсоедините заклепочник к источнику сжатого воздуха. Включите систему подачи воздуха. (стр. 6) Установите рекомендуемое давление воздуха Установите рекомендуемое давление воздуха. Обратитесь в авторизованный сервисцентр.
Заклепочник не возвращается в исходное положение	Заклинивание вызвано загрязнением мундштука	Проведите чистку наружных механизмов (см. стр.7)
Недостаточное усилие втягивания	Слишком низкий уровень гидравлического масла	Обратитесь в авторизованный сервисцентр
Проскальзывание губок	Губки загрязнены или не смазаны Губки изношены	Почистите и смажьте губки Замените губки
Губки не раскрываются	Загрязнен мундштук, губки или держатель губок Мундштук не затянут Недостаточное количество гидравлического масла	Проведите чистку наружных механизмов (см. стр.7) Затяните мундштук Обратитесь в авторизованный сервисцентр
Ножку заклинило в мундштуке	Грязные или несмазанные губки	Проведите чистку наружных механизмов (см. стр.7) или смазать губки
Заклепка не вставляется в наконечник	Установлен не подходящий наконечник. Наконечник закручен не до конца	Установите подходящий наконечник Заверните наконечник в мундштук полностью
Ножка заклепки не отрывается	Заклепка раскрылась не до конца Для обрыва ножки требуется большее усилие Не достаточное давление воздуха	Повторите процесс установки или замените заклепку Используйте более мощный заклепочник Установите рекомендованное давление воздуха
Система автоподсоса не работает	Заклепочник не подключен к источнику сжатого воздуха Контейнер не установлен или не затянут Ножка застряла в канале	Подключите к источнику сжатого воздуха Проверьте контейнер Извлеките ножку из канала
Низкое давление	Загрязнился фильтр Контейнер заполнен ножками Недостаточное давление воздуха	Почистите или замените фильтр Очистите контейнер Отрегулируйте давление воздуха

# Европейская декларация соответствия



Компания Эмхарт Технолоджис

Tucker Fasteners Limited  
Birmingham B42 1BP  
United Kingdom.

заявляет, что заклепочники моделей

**ProSet® 3400**  
**ProSet® 3400 MCS**

соответствуют следующим стандартам:

EN ISO 12100 part 1 and part 2  
ISO 3744  
ISO prEN 792 part 1  
EN ISO 4871

ISO prEN 15744  
EN 28662 - 1  
EN 12096

И следующим положениям Директивы по машиностроению 98/37/ЕЕС, которая заменила Директиву 89/392/ЕЕС с поправками 91/368/ЕЕС, 93/44/ЕЕС и 98/37/ЕЕС

Подпись : \_\_\_\_\_  
Eymard Chitty, Vice President, R&D

Бирмингем  
1 сентября 2008

# Гарантийная карта

Внимание: какие-либо изменения и исправления в данной гарантийной карте делают гарантию недействительной.

## Гарантия изделий POP®

Подтверждаем, что изделие фирмы POP®, приобретенное Вами, было изготовлено с применением высококачественных технологий и в нем отсутствуют технические дефекты. Этим мы гарантируем исправную работу изделия в соответствии с технико-эксплуатационными условиями, приведенными в инструкции по использованию.

## Гарантийные условия

1. Настоящая гарантия распространяется на изделие, вышедшее из строя по причине бракованных деталей и/или производственных дефектов.
2. В момент обращения в гарантийный сервис в месте продажи или в представительство фирмы POP® необходимо представить:
  - надлежащим образом составленную гарантийную карту,
  - действительный документ, подтверждающий покупку, с указанием даты продажи,
  - бракованное изделие,
  - подробное описание технического дефекта.
3. Гарантия предусматривает бесплатную замену деталей в течение 12 месяцев от даты покупки изделия.
4. Все расходы, связанные с доставкой изделия до гарантийного пункта, сохранностью и прочим риском, несет Покупатель.
5. Гарантийная карта, составленная неправильно или не полностью, является недействительной. Серийный номер должен соответствовать номеру, указанному в гарантийной карте, а дата продажи - дате, указанной в документе, подтверждающем покупку.
6. Гарантия не распространяется на:
  - ущерб или повреждения, вызванные несоответствующим применением или эксплуатацией изделия сверх меры, отсутствием соответствующего ухода за изделием со стороны Пользователя или использованием им изделия не в соответствии с инструкцией по эксплуатации или правилами безопасности,
  - естественный износ губок, насадок, резьбовых шпилек, мундштуков, сальников
  - механические повреждения изделия, а также ущерб, вызванный этим повреждением,
  - ущерб или повреждение, возникшее вследствие внешних факторов, не зависящих от производителя,
  - изделия, носящие следы переделок, исправлений или изменений, выполненных иными, нежели Гарант, лицами,
  - изделия, гарантийная карта или серийные номера которых были каким-либо способом заменены либо исправлены.
7. Гарантия распространяется только на инструмент и не распространяется на аккумуляторы, средства для зарядки аккумуляторов, а также на прочие дополнительные приспособления.
8. Окончательное решение в отношении правомочности рекламации принимает Гарант.
9. Гарант не принимает к рассмотрению и не дает гарантии ни на какие другие изделия, кроме изделий, упомянутых в этом документе. Ни в каком случае он не будет нести ответственность за утрату, повреждение, уничтожение изделия и прочий ущерб, вызванный другими причинами, за исключением тех, которые связаны с дефектами самого изделия; он также не гарантирует Пользователю компенсацию упущенной прибыли из-за вышедшего из строя изделия.

**Официальным представителем компании POP® на российском рынке является**

**ГК «Центр крепежных изделий»**

**www.cki-com.ru**

**Санкт-Петербург: 8(812) 309-22-22; Москва: 8(495) 232-34-67, 232-34-68;**

**Самара: 8(846) 977-01-18, 977-01-19; Саратов: 8(8452) 338-126;**

**Псков: 8(8112) 72-08-75; Выборг: 8(813 78) 911-22**

Модель инструмента \_\_\_\_\_

Номер инструмента \_\_\_\_\_

Торговая фирма \_\_\_\_\_

Дата продажи \_\_\_\_\_

Печать или штамп магазина

## Модельный ряд заклепочников POP® /Англия/

Модель	Диапазон заклепок	Описание	Изображение
<b>PS 15</b>	Алюминий 2,4-4,8/5,0мм Сталь 2,4-4,8/5,0мм Нерж. сталь 2,4-4,8/5,0мм	Легкая и эргономичная, ручная модель для тяговых заклепок. Масса – 600гр. Размер – 245мм.	
<b>PS 25</b>	Алюминий 3,2-6,4мм Сталь 3,2-6,4мм Нерж. сталь 3,2-6,4мм	Ручной заклепочник для больших размеров тяговых заклепок. Масса – 2.4кг.Размер – 305/805мм.	
<b>PS 40</b>	Алюминий 3,2-6,4мм Сталь 3,2-4,8мм Нерж. сталь 3,2-4,8мм	Ручной заклепочник для больших размеров тяговых заклепок Масса – 1.9кг.Размер – 515мм.	
<b>PS45</b>	Алюминий 3,2-6,4мм Сталь 3,2-6,4мм Нерж. сталь 3,2-6,4мм	Усиленный ручной заклепочник. Телескопические ручки. Масса – 2.6кг.Размер – 665мм.	
<b>PNT 110</b>	Алюминий M3 – M6 Сталь M3 – M5 Нерж. сталь M3 – M5	Ручной заклепочник для установки заклёпок гаек. Масса – 800 г. Размер – 240мм.	
<b>PNT 210</b>	Алюминий M4 – M12 Сталь M4 – M12 Нерж. сталь M4 – M12	Ручной заклепочник для установки заклёпок гаек до 12мм. Масса – 1300 г. Размер – 210мм.	
<b>PNT 310</b>	Алюминий M4 – M12 Сталь M4 – M10 Нерж. сталь M4 – M8	Двуручный заклепочник для установки заклёпок гаек. Масса – 2400 г. Размер – 555мм.	
<b>PNT 410</b>	Алюминий M5 – M12 Сталь M5 – M12 Нерж. Сталь M5 – M10	Ручной заклепочник для установки заклёпок гаек. Масса – 2100 г. Размер – 580мм.	
<b>ProSet 1600 MCS</b>	Алюминий 2,0-4,0мм Сталь 2,0-4,0мм Нерж. сталь 2,0-4,0мм	Пневмогидравлический заклепочник для вытяжных заклепок. Масса – 1040г, размер – 272*227мм, рабочий ход-18мм, сила вытягивания 4850N(6.2 bar).	
<b>ProSet 2500 MCS</b>	Алюминий 3,0-4,8мм Сталь 3,0-4,8мм Нерж. сталь 3,0-4,8мм	Пневмогидравлический заклепочник для вытяжных заклепок. Масса – 1310г, размер – 304*259мм, рабочий ход-18мм, сила вытягивания 9400N(6.2 bar).	
<b>ProSet 3400 MCS</b>	Алюминий 3,0-6,4мм Сталь 3,0-6,4мм Нерж. сталь 3,0-6,4мм	Пневмогидравлический заклепочник для вытяжных заклепок. Масса – 2000г, размер – 334*316мм, рабочий ход-26мм, сила вытягивания 18500N(6.2 bar).	
<b>PNT 800L-PC</b>	Алюминий M6 – M10 Сталь M4 – M10 Нерж. Сталь M4 – M10	Пневмогидравлический заклепочник для заклепок гаек. Масса – 1810 г. Размер – 287*268мм.	
<b>PNT 1000L-PC</b>	Алюминий M6 – M12 Сталь M6 – M12 Нерж. Сталь M6 – M12	Пневмогидравлический заклепочник для заклепок гаек. Масса – 2770 г. Размер – 315*295мм.	